



INFORMAZIONI TECNICHE

Raschietti idraulici | Turcon® Excluder® F

Descrizione

Turcon® Excluder® F è un raschiatore a doppio effetto con due labbra raschianti geometricamente diverse, poste l'una contro l'altra. Il raschietto è sempre installato con 2 O-Ring che fungono da elementi energizzanti nella scanalatura. La funzione di raschietto è eseguita dall'elemento Excluder® F, Turcon®. Gli O-Ring mantengono la pressione delle labbra raschiatrici contro la superficie scorrevole compensando le deformazioni dello stelo del pistone.

L'Excluder® F ha due funzioni:

- raschiare particelle dallo stelo del pistone di rientro e quindi proteggere il sistema dalla contaminazione
- mantenere la pellicola residua dell'olio

sullo stelo di estensione del pistone sul lato medio.

- L'Excluder® F dovrebbe essere preferibilmente utilizzato in combinazione con le nostre tenute ® Stepseal® 2K o Zurcon® Rimseal, vale a dire tenute idrauliche con una funzione di pompaggio idrodinamico.

L'Excluder® F è utilizzato in applicazioni di servizio da medio a "leggero-pesante" in:

- macchinari per edilizia leggera
- gru per autocarri
- macchinari agricoli
- presse idrauliche
- macchinari per stampaggio ad iniezione
- attuatori idraulici

Vantaggi

- Elevate proprietà scorrevoli
- Materiali Turcon® anti scivolamento/attaccamento
- Può compensare le deformazioni dello stelo del pistone o dello stantuffo
- Ottimo effetto di raschiamento anche contro sporcizia saldamente aderita, ecc.
- Ottimo effetto di tenuta dall'interno rispetto alla pellicola residua dell'olio che aderisce alla superficie dello stelo del pistone
- ELEVATISSIMA resistenza ai supporti idraulici
- Disponibile per diametri da 19 a 250 mm
- ISO/DIN 6195 Montaggio di tipo D sulle dimensioni consigliate da $\varnothing 40$ a $\varnothing 140$ mm



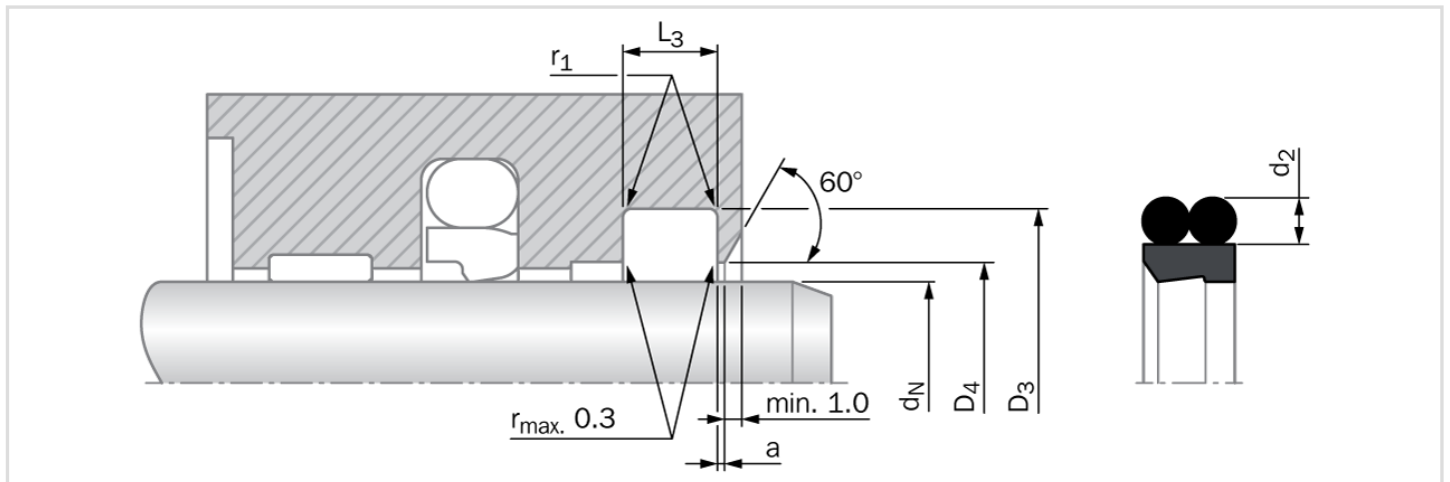
Dati tecnici

| | |
|-------------|--|
| Velocità | : Fino a 15 m/s |
| Temperatura | : Da -30 °C a +200 °C (a seconda del materiale dell'O-Ring) |
| Supporti | : Fluidi idraulici a base di olio minerale, liquidi idraulici ignifugabili, liquidi idraulici ecologici (bio-oli), esteri fosfatici e altri, a seconda della compatibilità del raschietto e dell'O-Ring. |



INFORMAZIONI TECNICHE

Raschietti idraulici | Turcon® Excluder® F



Dimensioni di installazione - Raccomandazioni standard

| N. di serie | Stelo d_n , f8/h9 | | Diametro scanalatura | Larghezza scanalatura | Diametro foro | Raggio | Larghezza passo | Sezione trasversale O-Ring |
|-------------|-------------------------|------------------------|----------------------|-----------------------|---------------|------------|-----------------|----------------------------|
| | Intervallo raccomandato | Intervallo disponibile | D_3 H9 | $L_3 +0,2$ | D_4 H11 | r_1 max. | a min. | d_2 |
| WEF0 | 19.0 - 39.9 | 19.0 - 130.0 | $d_N + 7.6$ | 4.2 | $d + 1.0$ | 0.4 | 3.0 | 1.78 |
| WEF1 | 40.0 - 69.9 | 30.0 - 250.0 | $d_N + 8.8$ | 6.3 | $d + 1.5$ | 1.0 | 3.0 | 2.62 |
| WEF2 | 70.0 - 139.9 | 50.0 - 450.0 | $d_N + 12.2$ | 8.1 | $d + 2.0$ | 1.2 | 4.0 | 3.53 |
| WEF3 | 140.0 - 399.9 | 80.0 - 650.0 | $d_N + 16.0$ | 11.5 | $d + 2.0$ | 2.0 | 5.0 | 5.33 |
| WEF4 | 400.0 - 649.9 | 180.0 - 650.0 | $d_N + 24.0$ | 15.5 | $d + 2.5$ | 2.5 | 8.0 | 7.00 |
| WEF5 | 650.0 - 999.9 | 300.0 - 999.9 | $d_N + 27.3$ | 18.0 | $d + 2.5$ | 2.5 | 10.0 | 8.40 |

Nota importante

Le indicazioni di installazione, le raccomandazioni sui materiali, i parametri e gli altri dati forniti sono sempre da considerare in base al particolare campo di applicazione in cui la tenuta viene utilizzata, in particolare per quanto riguarda l'interazione della tenuta con altri componenti dell'installazione. Per questo motivo, tali informazioni non costituiscono né un accordo di natura legale e fattuale né una garanzia di qualità. Si riservano eventuali modifiche tecniche ed errori.